

# モーションパック 引合チェックリスト

モーションパック型式表示

MPL□-(G)-04X-P01-R0LW-CB050B-0500-NTN-S21

**モーションパック**

L : Lシリーズ  
A : Aシリーズ  
V : Vシリーズ

**油圧ポンプ**

G : ギヤポンプ  
P : ピストンポンプ  
※Vシリーズの場合  
記入して下さい。

**電動機出力**

02 : 0.2kW  
04 : 0.4kW  
07 : 0.75kW  
15 : 1.5kW  
22 : 2.2kW  
37 : 3.7kW  
55 : 5.5kW  
75 : 7.5kW

X : 全閉外扇屋内形  
Z : 全閉外扇屋外形  
(Aシリーズは屋内仕様)

**油圧シリンダ  
※支持形式**

シリンダ内径  
φ50～φ125

**ロッド形式**

A : Aロッド  
B : Bロッド  
C : Cロッド

ストローク(mm)

**油圧回路表示**

回路図参照の上選定して下さい。

**ポンプサイズ**

モーションパック能力表より  
選定して下さい。

**※支持形式**

LA	LB	FA	FB
CA	CB	TA	TC

**電圧**

1 : AC100V  
2 : AC200V  
3 : DC 12V  
4 : DC 24V

**スイッチ数**

(1,2...nヶ)

**スイッチ**

S : スイッチ付  
N : 無し

**防塵カバー**

N : 無し  
J : 有り(ナイロンターポリン)

**先端金具**

N : 無し  
T : 1山先端金具  
Y : 2山先端金具

**クッション**

N : 無し  
B : 両側クッション  
R : ロッド側クッション  
H : ヘッド側クッション

**製品体系**

シリンダ径 電動機	φ50			φ63			φ80			φ100			φ125		
	A	B	C	A	B	C	A	B	C	A	B	C	A	B	C
0.2kW	●	●	●	●	●	●									
0.4kW	●	●	●	●	●	●	●	●	●						
0.75kW	●	●	●	●	●	●	●	●	●						
1.5kW				●	●	●	●	●	●	●	●	●	●	●	●
2.2kW				●	●	●	●	●	●	●	●	●	●	●	●
3.7kW				●	●	●	●●	●●	●●	●●	●●	●●	●●	●●	●●
5.5kW							●	●	●	●●	●●	●●	●●	●●	●●
7.5kW							●	●	●	●	●	●	●	●	●

注 1) ●印はMPLシリーズ ●印はMPAシリーズ ●印はMPV-Pシリーズ ●印はMPV-Gシリーズ  
2) MPLシリーズは全閉外扇屋内仕様です。  
MPV-Pシリーズは全閉外扇屋外仕様です。  
MPA・MPV-Gシリーズは全閉外扇屋内・屋外仕様です。

# モーションパック 引合チェックリスト

作成日 年 月 日

受入管理No		ユニットNo	
装置名称			
使用用途			
客先名		販売店名	
所属部課名		所属部課名	
担当者		担当者	
T E L		T E L	
F A X		F A X	

見積り期限	年	月	日
納期	年	月	日
納入実績	<input type="checkbox"/> 有	<input type="checkbox"/> 無	

## 1. 設置環境

周囲温度 ( ~ ℃)

※設置場所については、海上、国外、または医療関係等特別な処置が必要な場合は事前にご相談下さい。

## 2. 取付角・揺動角

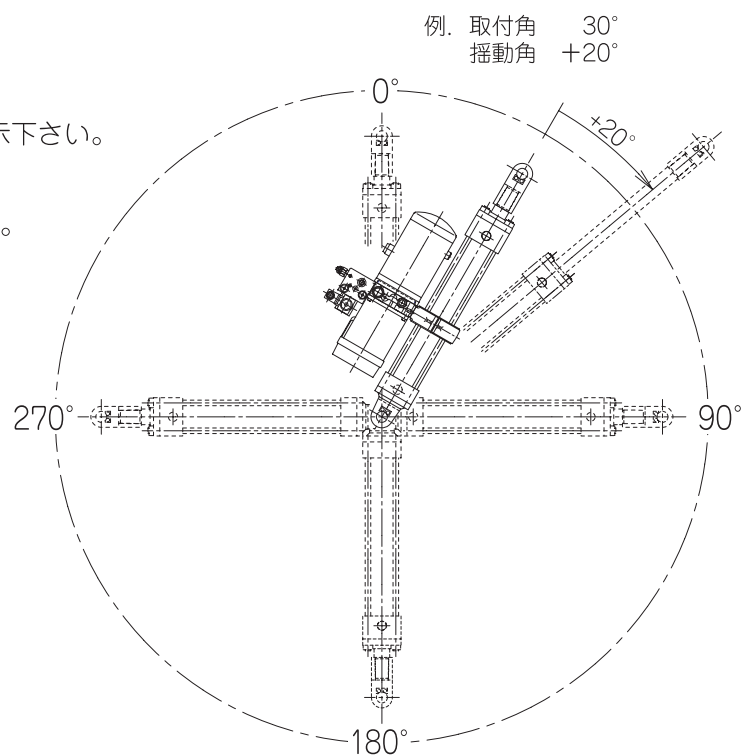
取付角：静止状態の取付角（固定側をセンターとして）

揺動角：作動時の最大振れ角度

取付角  °

揺動角  °

- 注) 1. 取付角及び揺動角は右図の角度で指示下さい。  
2. 揺動角は、取付角をセンターとして時計回りを ⊕ とします。反時計回りを ⊖ とします。



## 3. 作動頻度

運転時間	分/回
休止時間	分/回
作動頻度	回/日

# モーションパック 引合チェックリスト

## 4. 型 式

MP□-(□)-□□□- P□□-□□□□-□□□□□□□-□□□□□-□□□□-□□□□

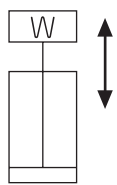
※型式表示参照の上記入下さい。

数量 \_\_\_\_\_

## 5. 基本仕様

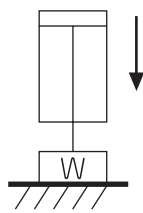
### (1) シリンダーに働く荷重

A 上下負荷



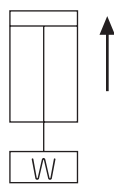
A

B 圧縮



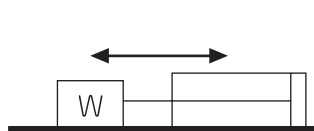
B

C 引張り



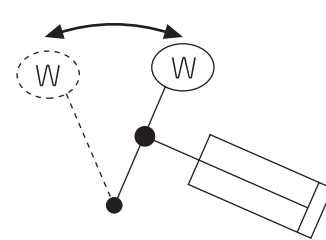
C

D 水平負荷



D

E 押し引き



E

### (2) シリンダー必要推力

押し  KN      引き  KN

### (3) 電源仕様, その他

電源仕様	動力系	<input checked="" type="checkbox"/> 三 相 <input type="checkbox"/> 50Hz <input type="checkbox"/> AC200V <input type="checkbox"/> 60Hz <input type="checkbox"/> AC200V <input type="checkbox"/> AC220V <input type="checkbox"/> その他(                      V)			
	操作系	<input checked="" type="checkbox"/> 単 相 <input type="checkbox"/> 50Hz <input type="checkbox"/> AC100V <input type="checkbox"/> AC200V <input type="checkbox"/> DC12V <input type="checkbox"/> 60Hz <input type="checkbox"/> AC100V <input type="checkbox"/> AC110V <input type="checkbox"/> DC24V <input type="checkbox"/> AC200V <input type="checkbox"/> AC220V			
適用規格	<input type="checkbox"/> 標準 <input type="checkbox"/> その他(                      )				
そ の 他	端子ボックス	<input type="checkbox"/> 有		<input type="checkbox"/> 無	
	カバー	<input type="checkbox"/> 有		<input type="checkbox"/> 無	
作 動 油	客先所掌				